

USPA DESIGN + ZERO

WALL-HUNG | SOSPESO

PRODUCT CODE / CODICE PRODOTTO
CWCZS06

SIZE (mm) / DIMENSIONI (mm)
L: 350 P: 550

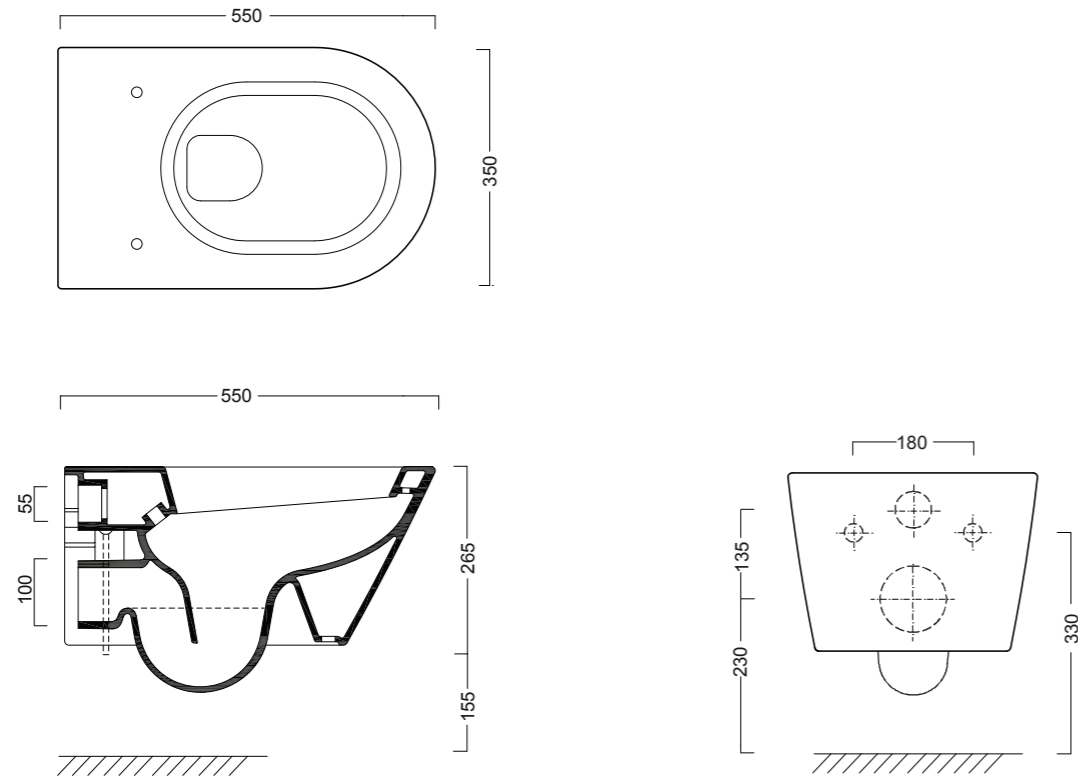
COLOR / COLORE
White / Bianco

PRODUCER / PRODUTTORE
Catalano

TYPOLOGY / TIPOLOGIA
Wall-hung WC (4,5 l. flush) / WC Sospeso (scarico 4,5 l.)

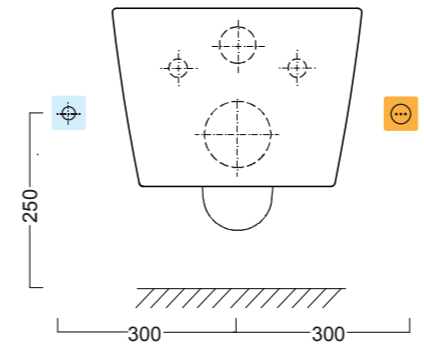


CWCZS06
Zero Wall-hung | Zero Sospeso



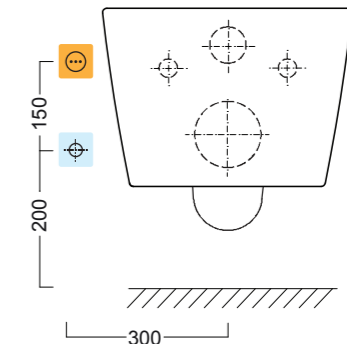
* To be installed only on M12 bars | Installazione solo su barre M12

Option A | Opzione A



- Electrical outlet / Presa elettrica
- Cold water connection / Attacco idrico

Option B | Opzione B



Recommended connections
for USPA electronic bidets

Warning: the drawings show the WC from the front side.

The electrical outlet can be equally placed on both sides, while the cold water connection, from the front view to the product, should be placed on the left side of the toilet bowl.

The connection to the cold water outlet by a stopcock is strongly recommended.

Collegamenti consigliati
per i bidet elettronici USPA

Attenzione: i disegni tecnici mostrano il WC visto di fronte.

La presa elettrica può essere installata indifferentemente su ambo i lati, mentre l'attacco idrico, guardando il vaso, dovrebbe risultare alla sua sinistra.

E' consigliato il collegamento idrico mediante rubinetto.